

CORTE

- 1.- DELANTERO 1 VEZ AL DOBLEZ DE LA TELA
 - 2.- ESPALDA 1 VEZ AL DOBLEZ DE LA TELA
 - 3.- MANGA 2 VECES
 - 4.- BEBEDERO (VISTA) 2 VECES
 - 5.- BOLSILLO 2 VECES
 - 6.- TAPA BOLSILLO 4 VECES
 - 7.- CUELLO 2 VECES AL DOBLEZ DE LA TELA
- CORTAR ENTRETELA PIEZAS 4-6 Y 7

CONFECCION

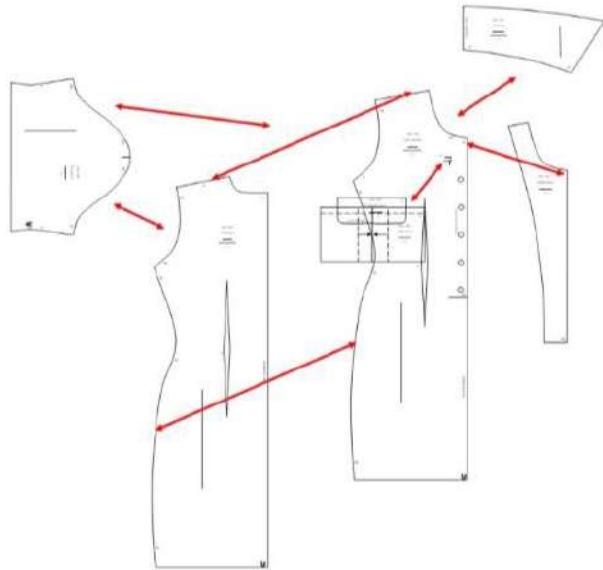
- A.- ARMAR Y COLOCAR BOLSILLOS
 - B.- ARMAR Y COLOCAR TAPABOLSILLOS
 - C.- UNIR HOMBROS
 - D.- COLOCAR MANGAS
 - E.- CERRAR MANGAS Y COSTADOS
 - F.- AJUSTAR CINTURA MEDIANTE PINZAS
 - G.- COLOCAR BEBEDERO Y APLICAR LOS OJETILLOS
 - H.- ARMAR EL CUELLO Y COLOCAR
- COLOCAR ENTRETELA PIEZAS 4-6 Y 7

ESPECIFICACIONES

Telas Planas — Ojetillos — Las piezas del molde incluyen 1 cm de costura — Si tu trabajo es por talla, corta las piezas como lo indica el molde. Si tu trabajo es personalizado, ajusta el molde a las medidas del cuerpo antes de cortar — Consulta la Tabla de Medidas Punto Patrones. Recuerda que los cuerpos no son todos iguales, las tallas son solo una aproximación

CONSUMO DE TELA

Para la T-S (1.20 mts) aprox.
Se considero cortes en tela de 1,50 mts de ancho. Si el ancho es otro, consulte el consumo con su proveedor



**CODIGO
995**

VESTIDO CAMISERO SAFARI



XS

S

M

L

XL

- Adquiere Patrones Digitales. Descarga e imprime en casa.
- Matrices para Maquinas Bordadoras. Encuentra PES, JEFF, XXX
- Patrones Impresos. adquiere tus compras online con despachos a todo Chile.
- Encuentra puntos de ventas mas cercanos. Servicios, Articulos y mas en un solo lugar.

www.puntopatrones.com



Punto Patrones

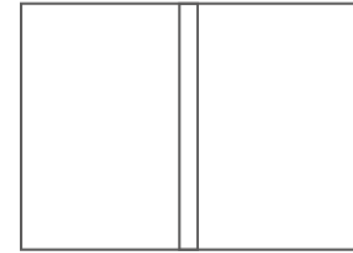




- PATRONES INCLUYEN 1 CENTIMETRO DE COSTURA PARA CORTAR Y ARMAR
- CONFIGURE SU IMPRESORA AL MISMO FORMATO DE HOJA QUE ELIGIO
- PATTERNS INCLUDE 1 CENTIMETER OF SEWING TO CUT AND ASSEMBLE
- CONFIGURE YOUR PRINTER TO THE SAME PAPER FORMAT YOU CHOOSE



 **JUNTAR HOJAS**
PUT PAPER TOGETHER

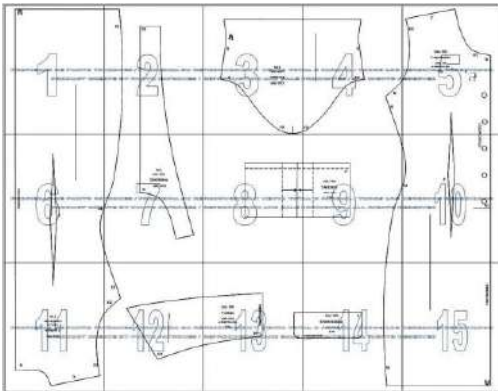


 **NO MONTAR**
DO NOT MOUNT PAPER

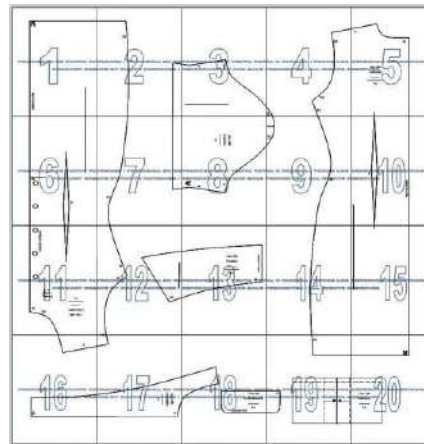
ARMADO DE LAS HOJAS POR TALLAS

PAPER ASSEMBLY

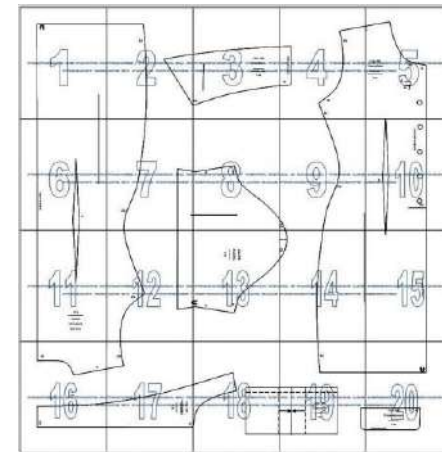
XS



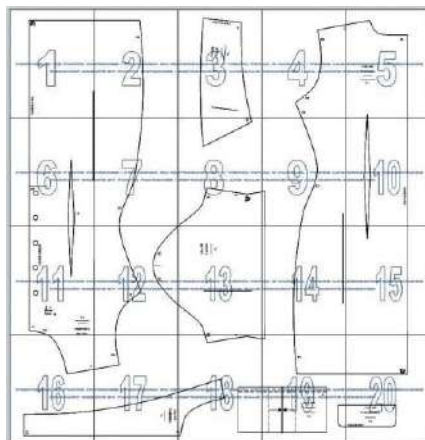
S



M



L



XL

